

大橋FC Presents

U12 平和台 graduation CUP

FILD IN HEIWADAI PARK

【大会概要】

- 日時：2022年3月6日（日）
- 場所：平和台競技場
- 近隣有料車場はありますが、込み合う事が予想されます。
- 参加費：1チーム 6,000円（当日支払い）
- 参加資格：U12で組織された8人以上のチーム。
- 1位、2位、3位にはトロフィが授与されます。（b⑥フレンドリーマッチの勝者にもトロフィあります。）
- 個人賞は全チームにチームMVPトロフィを用意します。
- 8人制サッカーコート
- 審判は相互とします。
- 2ブロックによる予選後に、予選の結果により順位別トーナメントを行う。
- 予選は、勝ち3ポイント・引き分け1ポイント・負け0ポイントの勝ち点制。
- 勝ち点と同じ場合は、直接対決の結果 → 得失点 → 合計得点数 → 抽選（又はジャンケン）。
- 開会式・閉会式は行いませんので、各自本部前で表彰後、解散をお願いします。

コロナウィルスに関する健康チェックシートは必ず各チームで管理してください。

用紙は集めませんが、後日保健所の指示により提出してもらう事があるかもしれませんのでその際は御協力よろしくお願い致します。

観戦者様に関しては、マスク着用をお願いします。テントも選手と一緒にしないようお願いします。

コロナウィルスが影響を及ぼす持病をお持ちの方は、大変申し訳ございませんがお体の為にも

観戦も含め、御来場は御遠慮お願い致します。本当に申し訳ございません。

受付事務所内にアルコールも用意していますので、定期的に消毒をお願いします。

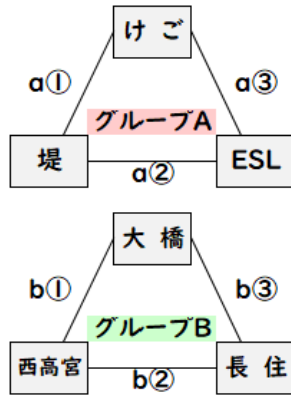
問い合わせ先：大橋FC 森田 090-3323-9732

当日会場責任者：大橋FC 志津馬 090-5934-2993



⚽ 平和台 graduation カップ ⚽

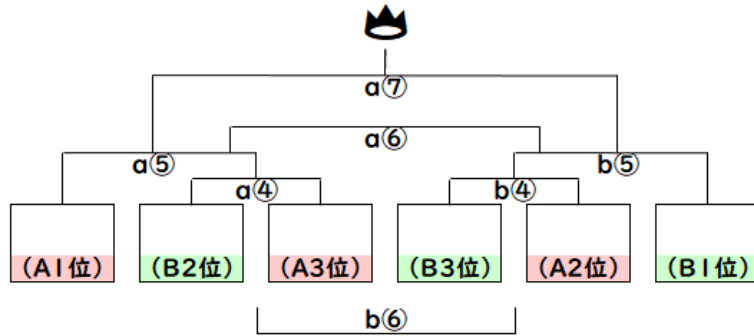
予選パート



グループA	けご	堤	ESL	勝	分	負	勝点	得点	失点	点差	順位
けご		-	-								位
堤	-		-								位
ESL	-	-									位

グループB	大橋	西高宮	長住	勝	分	負	勝点	得点	失点	点差	順位
大橋		-	-								位
西高宮	-		-								位
長住	-	-									位

順位決定トーナメント



		[aコート]	[bコート]
		予選パート グループA	予選パート グループB
①	0 9 : 3 0	けご - 堤	大橋 - 西高宮
		予選パート グループA	予選パート グループB
②	1 0 : 3 0	堤 - ESL	西高宮 - 長住
		予選パート グループA	予選パート グループB
③	1 1 : 3 0	ESL - けご	長住 - 大橋
		順位決定トーナメント (1)	順位決定トーナメント (2)
④	1 3 : 0 0	(B2位) - (A3位)	(B3位) - (A2位)
		準決勝 (1)	準決勝 (2)
⑤	1 4 : 0 0	(A1位) - (a4勝)	(b4勝) - (B2位)
		3位決定戦	順位決定戦
⑥	1 5 : 0 0	(a5負) - (b5負)	(a4負) - (b4負)
		優勝決定戦	
⑦	1 5 : 4 5	(a5勝) - (b5勝)	-